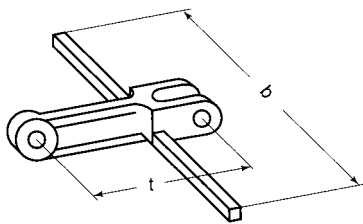


# Spezielle Mitnehmer

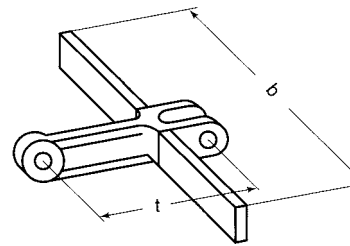


Für Gabelketten wie auch für Trogförderketten gibt es diverse Mitnehmer. Dabei bietet sich die Wahl aus einer Reihe von Spezialausführungen für Förderzwecke aller Art an, also auch Horizon-

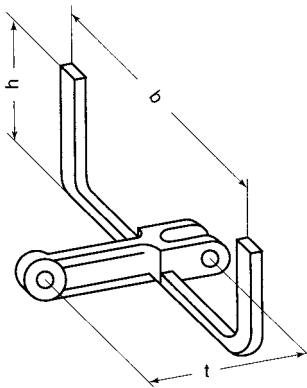
tal-, Schräg- oder Vertikalförderzwecke. Hierbei werden auch die unterschiedlichen Kapazitäten berücksichtigt. Es folgt eine Reihe von Beispielen für Stahl-Mitnehmer.



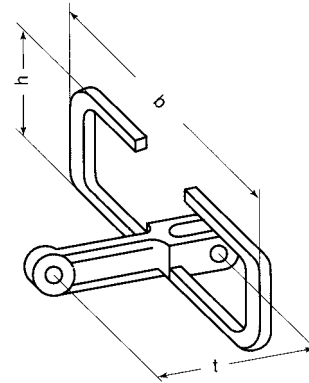
Kette für die Horizontalförderung



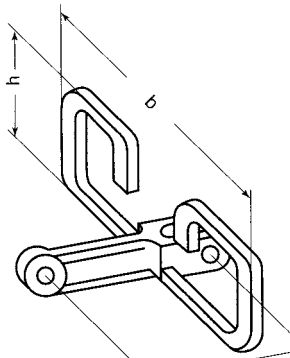
Kette für die Horizontalförderung mit höherer Kapazität



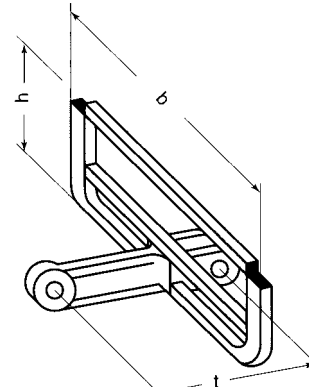
"U"-Kette für die Schrägförderung



"O"-Kette für die Vertikalförderung



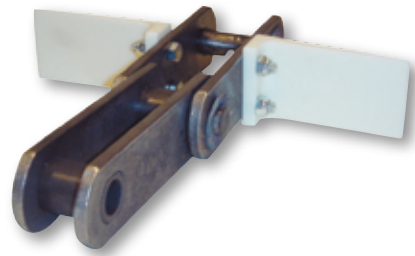
"OO"-Kette für die Vertikalförderung mit höherer Kapazität



"S"-Kette für Spezialförderzwecke

An Gabelketten wie auch Trogförderketten können Kunststoff- und Stahl-Mitnehmer montiert werden.

Bei Anwendungen mit besonders hoher Belastung können beide Arten von Ketten mit angeschweißten Stahl-Mitnehmern versehen werden. Bei der Trogförderkette kann wahlweise auch das Außenglied in L-Form umgebogen werden.



Ketten mit Kunststoff-Mitnehmern haben eine Reihe von Vorteilen. Die Kunststoff-Mitnehmer bestehen aus verschleißfestem Nylon und lassen sich biegen. Da die Kette auf den Kunststoff-Mitnehmern aufliegt, gibt es keinen Stahl-auf-Stahl-Kontakt mehr.

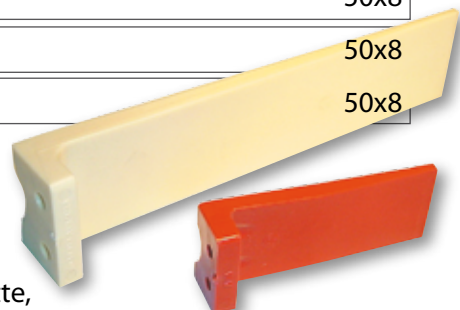
Die Temperaturbeständigkeit der Kunststoff-Mitnehmer liegt zwischen  $-20\text{ }^{\circ}\text{C}$  und  $+70\text{ }^{\circ}\text{C}$ . Der spezielle Zytel-Mitnehmer ist bis  $+110\text{ }^{\circ}\text{C}$  wärmebeständig. Der nachstehenden Tabelle sind die einzelnen Arten von Kunststoff-Mitnehmern mit der jeweiligen Kette zu entnehmen.

## Kunststoff-Mitnehmer (Abmessungen in mm)

Länge x Höhe	Lochteilung	Gabelkette	Trogförderkette
		Teilung	Laschen
117 x 45	20	102, 125	35x5
137 x 45	20	102, 125	35x5
170 x 45	20	102, 125	35x5
162 x 55	25		45x6, 40x6
112 x 58	30	142, 150	50x8
162 x 58	30	142, 150	50x8
212 x 58	30	142, 150	50x8
262 x 58	30	142, 150	50x8

### Die Vorteile der Kunststoff-Mitnehmer:

- √ schallgedämpft, gemessen in 1 Meter Abstand 60 db(A),
- √ geringer Reibungswiderstand, energiesparend bis zu 20 %,
- √ kostensparend, geringere Abnutzung der Bodenplatte und Kette,
- √ flexibel, biegsam unter hohem Druck,
- √ es werden keine Führungs- und Schleißchiene mehr benötigt,
- √ sehr schnell und einfach zu montieren oder auszuwechseln.



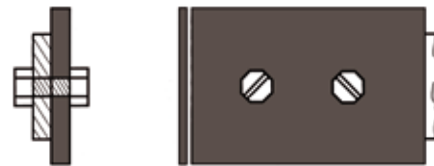


Kunststoffprofile sind in diversen Materialien erhältlich, beispielsweise: Vulcolan, PE / PU und UHMPE. Diese können als Schaber oder als Mitnehmer zur Anwendung kommen.

Die Profile sind in verschiedenen Ausführungen lieferbar. Auf dieser Seite finden Sie die gängigsten Modelle.

## Profil A

Kunststoffschaber, der am Stahl-Mitnehmer angebracht wird.



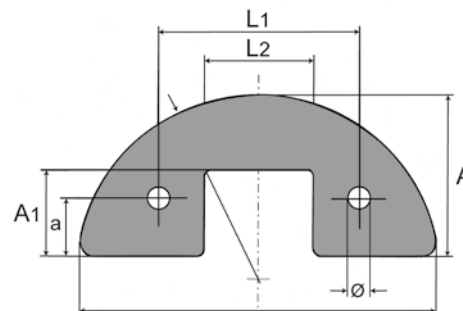
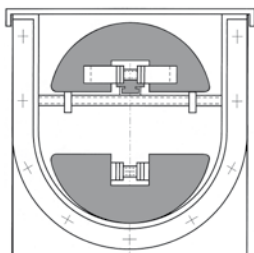
## Profil B

Kunststoffschaber, der auf den Stahl-Mitnehmer aufgeschoben wird.



## Profil C

Das so genannte "Halbmond"-Profil wird am Stahl-Mitnehmer montiert.



## Kunststoffrollen

Die Kunststoffrollen dienen zur Unterstützung der Förderkette.

