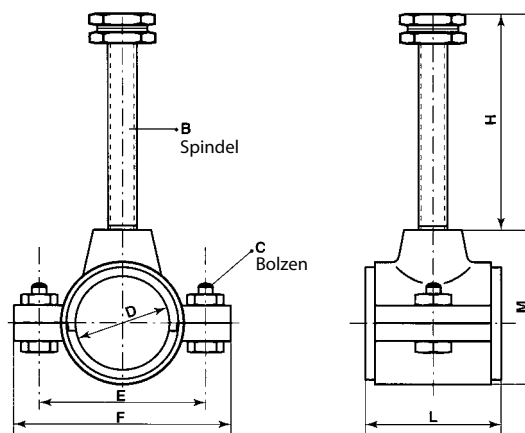


Verstellbare Mittellager

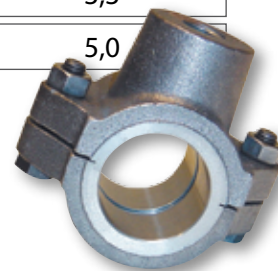
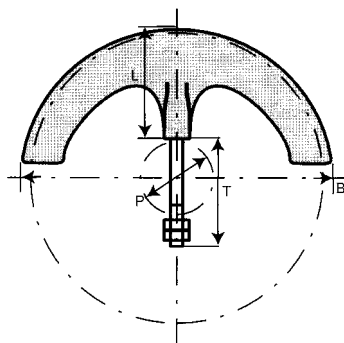
Die verstellbaren Mittellager von Bechtel sind aus Vorrat lieferbar, und zwar mit Achsmaßen von 40, 50 beziehungsweise 60 mm.

Die Mittellager werden aus Gusseisen oder Stahl hergestellt. Zudem sind auch größere Achsmaße oder Mittellager mit Buchsen aus Ertalon, Nylon, Bronze, Teflon, PTFE oder Acetal erhältlich.



Verstellbare Mittellager (Abmessungen in mm)

D	F	E	L	M	H	B	C	Gewicht
40	100	70	70	90	135	M 24	M10 x 45	1,9
50	125	94	70	110	200	M 24	M12 x 50	3,3
60	150	120	90	128	240	M 24	M16 x 65	5,0



Paletten (Abmessungen in mm)

Typ	Palettdurchm.	Palettenhöhe	Rohr Ø	Gewindestück	Gewindelänge	Anzahl
	(B)	(L)	(P)		(T)	pro Meter
100	96	34	43	M 10	45	17
125	128	38	43	M 10	55	17
150	150	55	43	M 10	65	14
180	181	60	50	M 12	70	13
200	215	70	50	M 12	75	13
250	265	95	60	M 14	70	9
300	318	115	60	M 16	90	8
400	407	155	70	M 16	95	7

