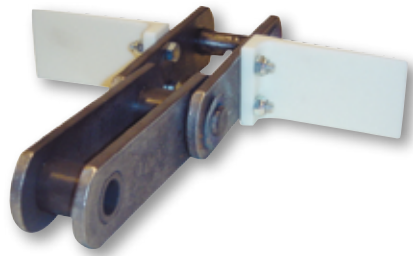


An Gabelketten wie auch Trogförderketten können Kunststoff- und Stahl-Mitnehmer montiert werden.

Bei Anwendungen mit besonders hoher Belastung können beide Arten von Ketten mit angeschweißten Stahl-Mitnehmern versehen werden. Bei der Trogförderkette kann wahlweise auch das Außenglied in L-Form umgebogen werden.



Ketten mit Kunststoff-Mitnehmern haben eine Reihe von Vorteilen. Die Kunststoff-Mitnehmer bestehen aus verschleißfestem Nylon und lassen sich biegen. Da die Kette auf den Kunststoff-Mitnehmern aufliegt, gibt es keinen Stahl-auf-Stahl-Kontakt mehr.

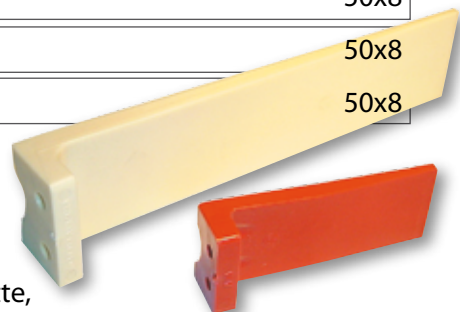
Die Temperaturbeständigkeit der Kunststoff-Mitnehmer liegt zwischen $-20\text{ }^{\circ}\text{C}$ und $+70\text{ }^{\circ}\text{C}$. Der spezielle Zytel-Mitnehmer ist bis $+110\text{ }^{\circ}\text{C}$ wärmebeständig. Der nachstehenden Tabelle sind die einzelnen Arten von Kunststoff-Mitnehmern mit der jeweiligen Kette zu entnehmen.

Kunststoff-Mitnehmer (Abmessungen in mm)

Länge x Höhe	Lochteilung	Gabelkette	Trogförderkette
		Teilung	Laschen
117 x 45	20	102, 125	35x5
137 x 45	20	102, 125	35x5
170 x 45	20	102, 125	35x5
162 x 55	25		45x6, 40x6
112 x 58	30	142, 150	50x8
162 x 58	30	142, 150	50x8
212 x 58	30	142, 150	50x8
262 x 58	30	142, 150	50x8

Die Vorteile der Kunststoff-Mitnehmer:

- √ schallgedämpft, gemessen in 1 Meter Abstand 60 db(A),
- √ geringer Reibungswiderstand, energiesparend bis zu 20 %,
- √ kostensparend, geringere Abnutzung der Bodenplatte und Kette,
- √ flexibel, biegsam unter hohem Druck,
- √ es werden keine Führungs- und Schleißchiene mehr benötigt,
- √ sehr schnell und einfach zu montieren oder auszuwechseln.

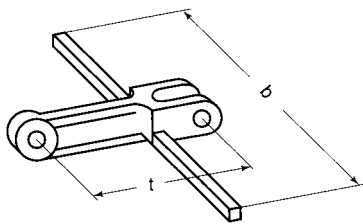


Spezielle Mitnehmer

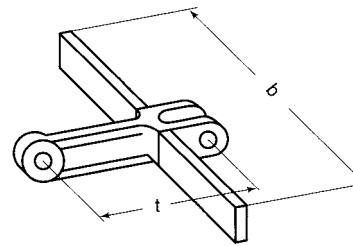


Für Gabelketten wie auch für Trogförderketten gibt es diverse Mitnehmer. Dabei bietet sich die Wahl aus einer Reihe von Spezialausführungen für Förderzwecke aller Art an, also auch Horizon-

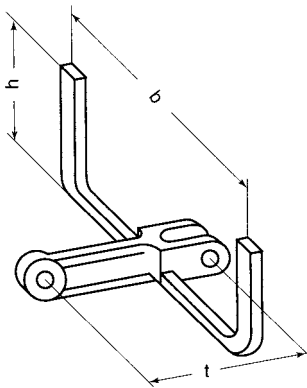
tal-, Schräg- oder Vertikalförderzwecke. Hierbei werden auch die unterschiedlichen Kapazitäten berücksichtigt. Es folgt eine Reihe von Beispielen für Stahl-Mitnehmer.



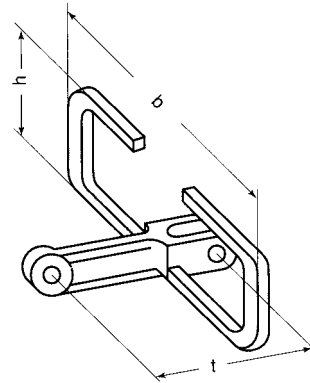
Kette für die Horizontalförderung



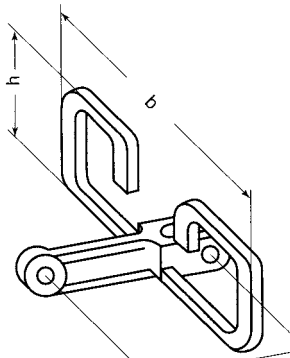
Kette für die Horizontalförderung mit höherer Kapazität



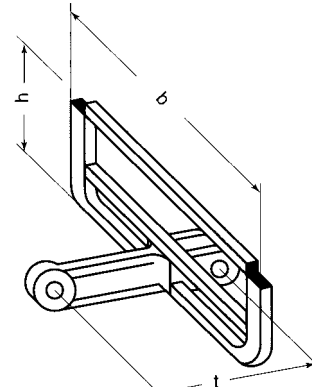
"U"-Kette für die Schrägförderung



"O"-Kette für die Vertikalförderung



"OO"-Kette für die Vertikalförderung mit höherer Kapazität



"S"-Kette für Spezialförderzwecke

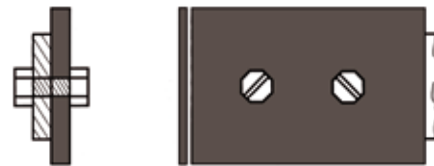


Kunststoffprofile sind in diversen Materialien erhältlich, beispielsweise: Vulcolan, PE / PU und UHMPE. Diese können als Schaber oder als Mitnehmer zur Anwendung kommen.

Die Profile sind in verschiedenen Ausführungen lieferbar. Auf dieser Seite finden Sie die gängigsten Modelle.

Profil A

Kunststoffschaber, der am Stahl-Mitnehmer angebracht wird.



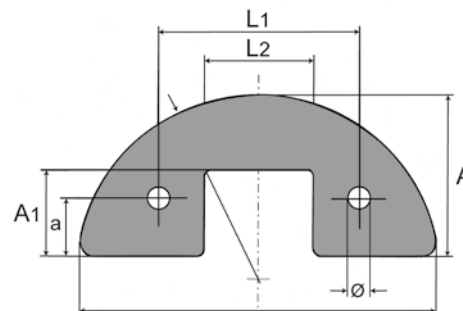
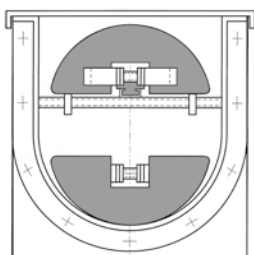
Profil B

Kunststoffschaber, der auf den Stahl-Mitnehmer aufgeschoben wird.



Profil C

Das so genannte "Halbmond"-Profil wird am Stahl-Mitnehmer montiert.



Kunststoffrollen

Die Kunststoffrollen dienen zur Unterstützung der Förderkette.

