

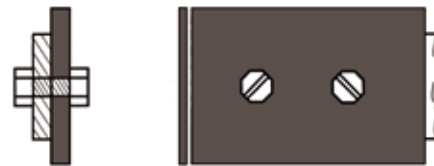


Kunststoffprofile sind in diversen Materialien erhältlich, beispielsweise: Vulcolan, PE / PU und UHMPE. Diese können als Schaber oder als Mitnehmer zur Anwendung kommen.

Die Profile sind in verschiedenen Ausführungen lieferbar. Auf dieser Seite finden Sie die gängigsten Modelle.

Profil A

Kunststoffschaber, der am Stahl-Mitnehmer angebracht wird.



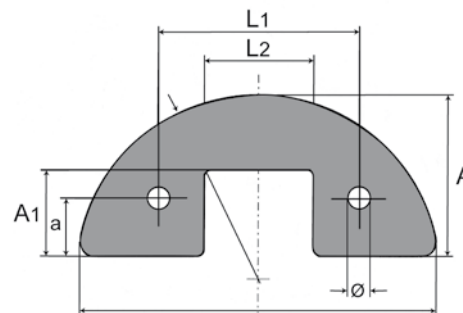
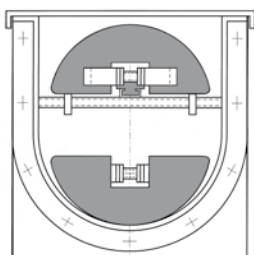
Profil B

Kunststoffschaber, der auf den Stahl-Mitnehmer aufgeschoben wird.



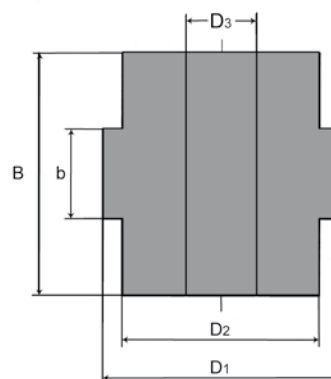
Profil C

Das so genannte "Halbmond"-Profil wird am Stahl-Mitnehmer montiert.



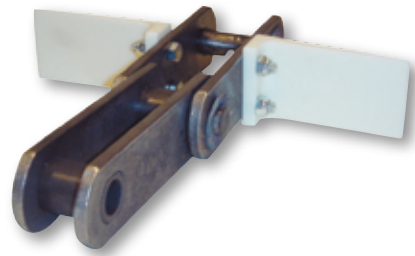
Kunststoffrollen

Die Kunststoffrollen dienen zur Unterstützung der Förderkette.



An Gabelketten wie auch Trogförderketten können Kunststoff- und Stahl-Mitnehmer montiert werden.

Bei Anwendungen mit besonders hoher Belastung können beide Arten von Ketten mit angeschweißten Stahl-Mitnehmern versehen werden. Bei der Trogförderkette kann wahlweise auch das Außenglied in L-Form umgebogen werden.



Ketten mit Kunststoff-Mitnehmern haben eine Reihe von Vorteilen. Die Kunststoff-Mitnehmer bestehen aus verschleißfestem Nylon und lassen sich biegen. Da die Kette auf den Kunststoff-Mitnehmern aufliegt, gibt es keinen Stahl-auf-Stahl-Kontakt mehr.

Die Temperaturbeständigkeit der Kunststoff-Mitnehmer liegt zwischen $-20\text{ }^{\circ}\text{C}$ und $+70\text{ }^{\circ}\text{C}$. Der spezielle Zytel-Mitnehmer ist bis $+110\text{ }^{\circ}\text{C}$ wärmebeständig. Der nachstehenden Tabelle sind die einzelnen Arten von Kunststoff-Mitnehmern mit der jeweiligen Kette zu entnehmen.

Kunststoff-Mitnehmer (Abmessungen in mm)

| Länge x Höhe | Lochteilung | Gabelkette | Trogeförderkette |
|--------------|-------------|------------|------------------|
| | | Teilung | Laschen |
| 117 x 45 | 20 | 102, 125 | 35x5 |
| 137 x 45 | 20 | 102, 125 | 35x5 |
| 170 x 45 | 20 | 102, 125 | 35x5 |
| 162 x 55 | 25 | | 45x6, 40x6 |
| 112 x 58 | 30 | 142, 150 | 50x8 |
| 162 x 58 | 30 | 142, 150 | 50x8 |
| 212 x 58 | 30 | 142, 150 | 50x8 |
| 262 x 58 | 30 | 142, 150 | 50x8 |

Die Vorteile der Kunststoff-Mitnehmer:

- √ schallgedämpft, gemessen in 1 Meter Abstand 60 db(A),
- √ geringer Reibungswiderstand, energiesparend bis zu 20 %,
- √ kostensparend, geringere Abnutzung der Bodenplatte und Kette,
- √ flexibel, biegsam unter hohem Druck,
- √ es werden keine Führungs- und Schleißchiene mehr benötigt,
- √ sehr schnell und einfach zu montieren oder auszuwechseln.

